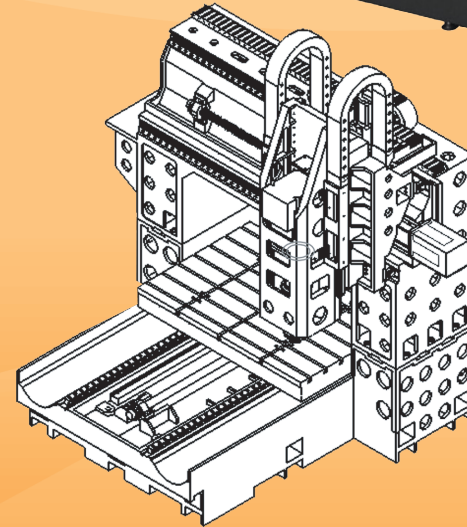
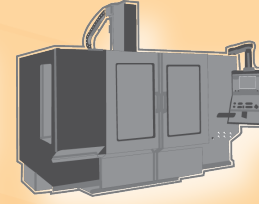


KING

SISTER
CUTTING PARTNERSHIP

Güvenal
Makina Tic. San. Ltd. Şti.



CNC İşleme Merkezleri

**44.
Yıl**



HIGH SPEED DOUBLE KOLON İŞLEME MERKEZLERİ

High Speed Double Coloumn Machining Center

Kod: MA - 57V

Köprü Tipi Ağır Tonajlı İşleme Merkezleri

İş Mili Devri : 15000 d/dk. Direct Drive

Paso İlerlemeleri : 20 m/dk.

İş Mili Motor Gücü : 18.5 Kw

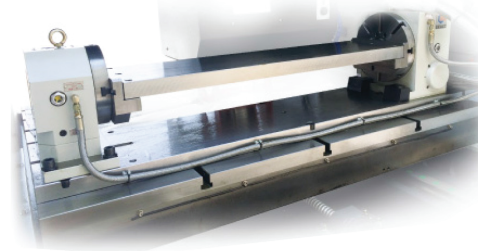
Eksen Motor Güçleri : 7.0 Kw

Gresli Tip Merkezi Yağlama

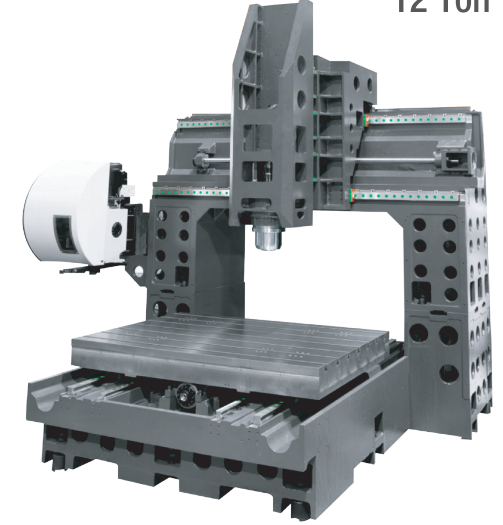
Ürün Kodu :

MA - 57V

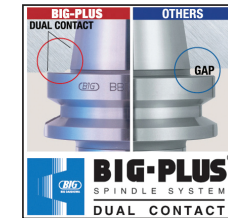
Dördüncü Eksen (Opsiyonel)



Köprü Tipi Makina Gövdesi
12 Ton



Y Ekseni Dört Yollu 45mm'lik
Linear Masuralı Kızak



Standart
BBT40 BIG-PLUS
İş Mili

2000 Kg.
İş Parçası Ağırlığı

+ 2 Yıl Mekanik
+ 1 Yıl Mitsubishi İşletim Sistemi
Garantisi

MODEL	MA - 50V	MA-57V	MT - 5765V	MT - 5785V	MT - 57E5V
-------	----------	--------	------------	------------	------------

TABLA :

Ebat	mm	1300 x 850	1450 x 1000	1550 x 1450	2050 x 1450	2550 x 1450
T Kanalı	mm x T	18 x 5 x 150	18 x 7 x 140	20 x 8 x 200	20 x 10 x 200	20 x 12 x 200
Max. Tabla Yüğü	Kg	1000	2000	3800	4800	5800

HAREKETLER :

X-Y-Z Eksen Hareketleri	mm	1270 x 815 x 610	1450 x 1080 x 700	1650 x 1450 x 700	2150 x 1450 x 700	2650 x 1450 x 700
İş Mil Ucundan Tablaya Ölçü	mm	200 - 810	110 - 810	110 - 810	110 - 810	110 - 810
İş Mili Merkezinden Kolon Kızaklarına	mm	1100	1100			
Linear Kızaklar	mm	45	45	45x2 / 45 / 45	45x2 / 45 / 45	55.45 / 45
Rulmanlı Mil Çapı		40	40	63 / 40 / 40	63 / 40 / 40	80 / 40

SPINDLE :

Spindle Bağlantısı		Doğru	Doğru	Doğru	Doğru	Doğru
Konik		BBT40	BBT40	BBT50	BBT40	BBT40
Ölçü	mm	Ø 70	Ø 65	Ø 70	Ø 70	Ø 70
Spindle Hızı	rpm	15000	15000	15000	15000	15000

İLERLEME :

Kızak Çeşidi		Masuralı Tip Linear	Masuralı Tip Linear	Masuralı Tip Linear	Masuralı Tip Linear	Masuralı Tip Linear
Kesme İlerlemesi	m/min	20	20	20	20	20
Rapid İlerleme	m/min	20	20	20	20	20

ATC :

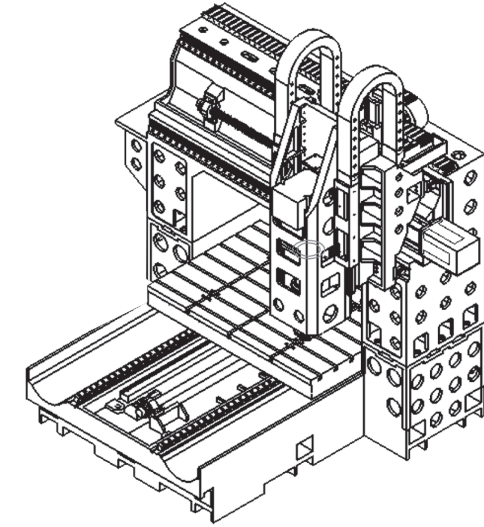
ATC Tipi		Arm	Arm	Arm	Arm	Arm
Max. Takım Ölçüsü	mm	Ø 75 / Ø 150	Ø 75 / Ø 200	Ø 75 / Ø 150	Ø 75 / Ø 200	Ø 75 / Ø 150
Max. Takım Boyu	mm	300	200	300	300	300
Max. Takım Ağırlığı	kg	7	7	7	7	7
Takım Tipi		CAT40	CAT40	CAT40	CAT40	CAT40
Mağazin Kapasitesi	T	24	12	24	24	24

MOTOR :

İşmili	kw	15	15	15	15	15
Eksen Motorları	kw	7 x 7 x 7	7 x 7 x 7	9 x 7 x 7	9 x 7 x 7	9 x 7 x 7
Su Pompası	w	0.75	0.75	0.75	0.75	0.75
ATC Motor	w	350	350	1650	1650	1650
Klima	w	500	500	500	500	500
İş Mili Yağ Soğutucu	w	600	600	600	600	600
Basınçlı Talaş Yıkama	w	1290	1290	1290	1290	1290

DİĞER :

Makine Alanı	mm	3300 x 2800	3480 x 3000	4880 x 3772	5925 x 3772	7075 x 3772
Soğutma Sıvısı Kaps.	L	400	400	500	500	500
Net Ağırlık	kg	11000	12000	15400	17000	18600
Toplam Güç	KVA	50	50	50	50	50



Standart Aksesuarlar :

- Otomatik Takım Boy Ölçme Probu
- İş Mili Yağ Soğutma Sistemi
- Üçlü Helezon Tip Talaş Konveyörü
- Su Tabancası ve Hava Tabancası
- Talaş Sepeti
- BBT40 İş Mili
- Gresli Tip Yağlama Ünitesi
- Mitsubishi M80 İşletim Sistemi
- CE

Opsiyonel Aksesuarlar :

- Bantlı Tip Talaş Konveyörü
- Takım İçi Su Verme
- Üç Eksen Doğrusal Cetvel
- Divizör
- Fanuc, Siemens, Heidenhain İşletim Sistemi

MODEL	MT-166	MT-855	MT-745
-------	--------	--------	--------

TABLA :

Ebat	mm	1200 x 600	800 x 450	800 x 450
T Kanalı	mm x T	18 x 5 x 107.5	18 x 5 x 90	18 x 5 x 90
Max. Tabla Yüğü	Kg	800	300	300

HAREKETLER :

X-Y-Z Eksen Hareketleri	mm	1100 x 600 x 600	800 x 500 x 500	700 x 500 x 500
İş Mil Ucundan Tablaya Ölçü	mm	110 - 710	75 - 590	75 - 590
İş Mili Merkezinden Kolon Kızaklarına	mm	650	580	580
Linear Kızaklar	mm	35 / 45 / 45	30 / 35 / 35	30 / 35 / 35
Rulmanlı Mil Çapı		40	40	40

SPINDLE :

Spindle Bağlantısı		Direct Drive	Direct Drive	Direct Drive
Konik		BT40	BT40	BT40
Ölçü	mm	70	70	70
Spindle Hızı	rpm	10.000	10.000	10.000

İLERLEME :

Kızak Çeşidi		Masuralı Linear	Masuralı Linear	Masuralı Linear
Kesme İlerlemesi	m/min	10	10	10
Rapid İlerleme	m/min	36	36	36

ATC :

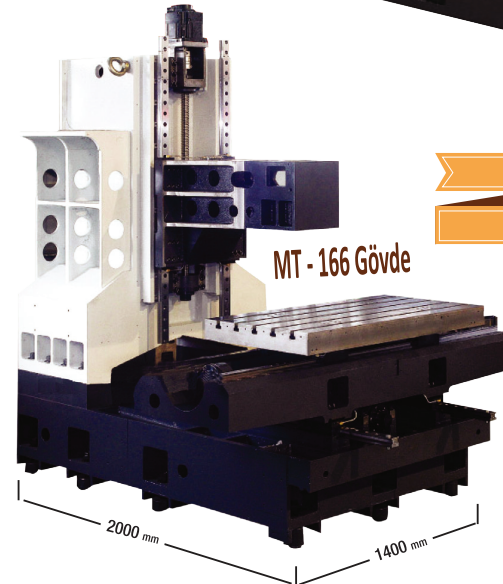
ATC Tipi		Kollu	Kollu	Kollu
Max. Takım Ölçüsü	mm	75 / 150	75 / 150	75 / 150
Max. Takım Boyu	mm	300	300	300
Max. Takım Ağırlığı	kg	7	7	7
Takım Tipi		BT40	BT40	BT40
Mağazın Kapasitesi	T	24	24	24

MOTOR :

İşmili	kw	11 / 15	7.5 / 11	7.5 / 11
Eksen Motorları	kw	2-2-3	2-2-3	2-2-3
Su Pompası	w	1270	1270	1270
ATC Motor	w	350	350	350
Klima	w	500	500	500
İş Mili Yağ Soğutucu	w	600	600	600
Basınçlı Talaş Yıkama	w	2450	1270	1270

DİĞER :

Dış Ölçüler (L x W x H)	mm	3460 x 2400 x 2600	220 x 1955 x 2500	220 x 1955 x 2500
Soğutma Sıvısı Kaps.	L	330	140	140
Net Ağırlık	kg	7600	4500	4500
Toplam Güç		25	20	20



Ürün Kodu :

MT - 166

Direct Drive : 10.000 - 12.000 d/dk.
 X,Y,Z Eksen Hareketleri : 1100x600x600
 Tabla Ebadı : 1200 x 600
 24'lü Kollu ATC
 İş Mili Motoru : 11 / 15 Kw.
 Makine Ağırlığı : 7600 Kg.
 Gresli Yağlama Sistemi

Sister Dik İşleme Merkezleri Kompakt Yapısı Sayesinde Yüksek Hız ve İlerleme Kabiliyetine Sahiptir. Direk Sürücülü İş Mili Tahrik Sistemiyle Özellikle Hassas Kalıp ve Parça İmalatı İçin Dizayn Edilmiştir.

MODEL	SV - 11H	SV - 8H	SV - 6H
-------	----------	---------	---------

KONTROL ÜNİTESİ :

CNC Kontrol	Mitshubishi M80	Mitshubishi M80	Mitshubishi M80
-------------	-----------------	-----------------	-----------------

HAREKETLER :

Tabla Ölçüleri	mm	1250 x 600	1100 x 500	750 x 450
T - Kanal		18 x 5 x 100	18 x 4 x 120	16 x 3 x 135
Max. İş Parçası Ağırlığı	Kg	1000	566	200
X,Y,Z Hareketi	mm	1100 x 600 x 600	850 x 500 x 550	650 x 450 x 500

İŞ MILİ :

İş Mili ile Tabla Arası Mesafe	mm	120 - 720	120 - 670	120 - 620
İş Mili ile Sütun Arası Mesafe	mm	680	595	525
Linear Kızak	mm	35 / 45 / 45	35 / 45 / 45	35 / 45 / 45
Vidalı Mil Çapı ve Hatvesi	mm	Ø 40 Hatve 10 /03	Ø 40 Hatve 10 /03	Ø 40 Hatve 10 /03
İş Mili Motoru	Kw	7.5 / 11 (11/15)	7.5 / 11 (11/15)	5.5 / 7.5 (7.5/11)
İş Mili Koniği		BT40	BT40	BT40
İş Mili Tahrik Sistemi		Direct Drive	Direct Drive	Direct Drive
İş Mili Hızları	rpm	10.000 (12.000)	10.000 (12.000)	10.000 (12.000)
Soğutma / Yağlama Sistemleri		Yağ / Gres	Yağ / Gres	Yağ / Gres

İLERLEMELER :

Boştaki Hızlar X,Y,Z	m / min.	30 / 30 / 24	30 / 30 / 24	30 / 30 / 24
Kesme Hızı	rpm	1 - 10.000	1 - 10.000	1 - 10.000
Min. Hassasiyet	mm	0.001	0.001	0.001
Eksen Motor Güçleri	Kw	3 / 3 / 3.5	3 / 3 / 3.5	3 / 3 / 3.5

MAGAZİN :

Max. Takım Boyu	mm	300	300	300
Max. Takım Çapı	mm	Ø 77 (127)	Ø 77 (127)	Ø 77 (127)
Max. Takım Ağırlığı	Kg	7	7	7
ATC Motor	Kollu	24	24	24

DİĞER :

Soğutma Tank Kapasitesi	l	450	400	400
Hava Basıncı		6	6	6
Güç	Kva	25	25	25

Standart Aksesuarlar :

- Mitsubishi M80
- C3 Sınıfı Çift Somunlu Vidalı Mil
- Masuralı Lineer Kızaklar
- Tam Kapalı Kabin
- Otomatik Yağlama Sistemi
- İş Mili Hava Üfleme Sistemi
- İş Mili Kenarından Hava Verme
- Seri Klavuz Çekebilme
- Z Eksen Motor Fren Sistemi
- X.Y.Z Eksen Teleskobik Saçları
- Hava / Su Tabancası
- Otomatik Kapanma

- Kollu Tip ATC
- Yağ / Su Ayırıcı Ünite
- Kabin İçi Talaş Yıkama Sistemi
- İş Mili Yağ Soğutma Sistemi
- Vidalı Tip Talaş Konveyörü
- Üç Renkli İkaz Lambası

- İş Mili Termal Kompanzasyon
- Elektrik Sistemi İçin Fan Soğutma
- Direkt Sürücülü İş Mili
- Transformatör
- El Çarkı
- Terazi Civataları ve Pabuçları

Opsiyonel Aksesuarlar :

- 11 / 15 Kw 12.000 Rpm İş Mili
- Takım İçi Su Verme (20Bar)
- Palet Tip Talaş Konveyörü
- 4 / 5 Eksen
- Elektrik Kabini İçin Klima
- MITSUBISHI M 830



Ürün Kodu :

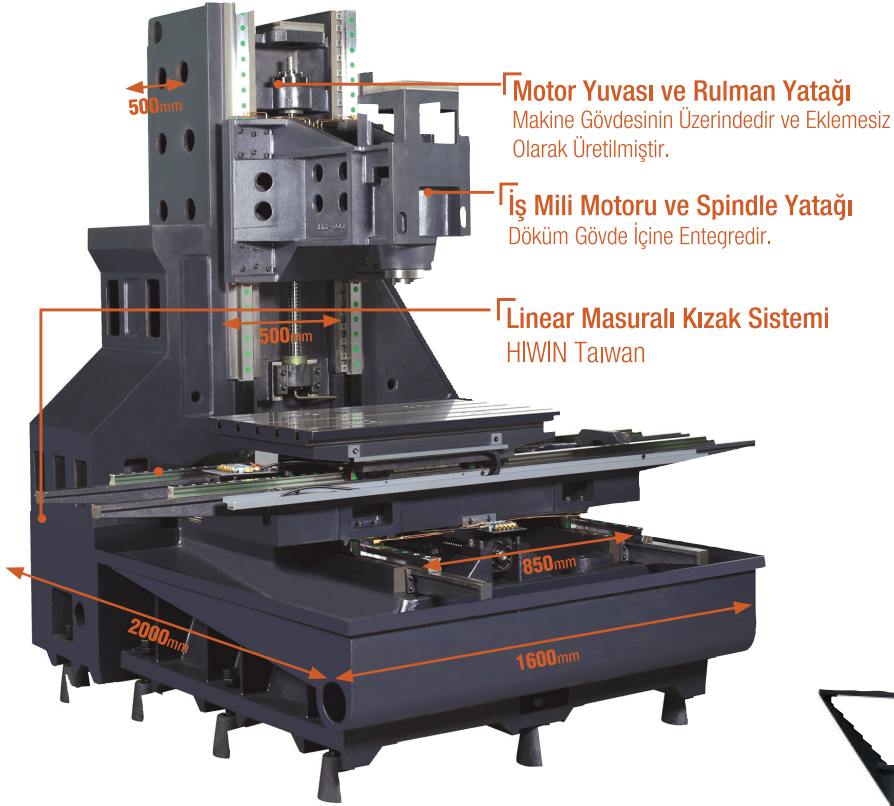
SV - 11H

Ürün Kodu :

SV - 8H

Ürün Kodu :

SV - 6H



Öne Çıkan Özellikler :

- 12.000 d / dk. Dricet Drive İş Mili
- 150 mm Taiwan (TAİDA Marka) Spindle
- 11 - 15 Kw. Spindle Motoru ● 8.5 Ton Gövde Ağırlığı
- 45 mm'lik Linear Masuralı Kızak Sistemi
- 850 mm **Y Eksen** Kızak Aralığı
- 1600 mm Gövde Taban Geniřliđi ● 3 Kw. Eksen Motor Güçleri
- NSK (Japan) Eksen Mili Yataklama Rulmanları
- MITSUBISHI M80 İşletim Sistemi ● El Çarkı NEMICON (Japan)
- Ana Elektrik Komponentleri SCHNEIDER (France)
- Takım Deđiřtirme Süresi 3 Saniye

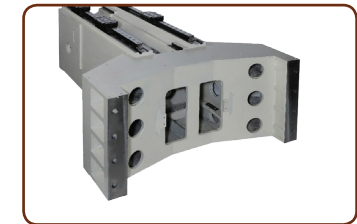
Ürün Kodu :

MV - 1160

X : 1100 mm
Y : 600 mm
Z : 600 mm



İş Mili Devri : 12.000 d/dk.
MITSUBISHI : M80A İşletim Sistemi
İş Mili Motoru : 11-15 Kw
İş Mili Çapı : 150 mm
Rapid Hız : 36 m/dk.
Makina Ağırlığı : 8.5 Ton
Direct Drive



Güçlü Gövde Yapısı

MODEL	Birim	MV - 850	MV - 860	MV - 1160
-------	-------	----------	----------	-----------

TABLA :

Ebat	mm	1000 x 500	950 x 600	1200 x 600
T Kanalı	mm x T	5 x 18 x 110	5 x 18 x 110	5 x 18 x 110
Max. Tabla Yüğü	Kg	500	600	800

HAREKETLER :

X-Y-Z Eksen Hareketleri	mm	800 x 500 x 550	800 x 600 x 600	1100 x 600 x 600
İş Mil Ucundan Tablaya Ölçü	mm	130 - 680	120 - 720	120 - 720
İş Mili Merkezinden Kolon Kızaklarına	mm	525	665	665
Linear Kızaklar	mm	45	45	45
Rulmanlı Mil Çapı		40	40	40

SPINDLE :

Spindle Bağlantısı		Direct Drive	Direct Drive	Direct Drive
Konik		BT40	BT40	BT40
Ölçü	mm	70	70	70
Spindle Devri	rpm	12.000	12.000	12.000

İLERLEME :

Kızak Çeşidi		Masuralı Linear	Masuralı Linear	Masuralı Linear
Kesme İlerlemesi	m/min	10	10	10
Rapid İlerleme	m/min	48 x 48 x 48	36 x 36 x 30	36 x 36 x 30

ATC :

ATC Tipi		Kollu	Kollu	Kollu
Max. Takım Ölçüsü	mm	80	80	80
Max. Takım Boyu	mm	300	300	300
Max. Takım Ağırlığı	kg	7	7	7
Takım Tipi		BT40	BT40	BT40
Mağazin Kapasitesi	T	24	24	24

MOTOR :

İşmili	kw	7.5 / 11	11 / 15	11 / 15
Eksen Motorları	kw	2-2-3	2-2-3	3-3-3
Su Pompası	w	1270	1270	1270
ATC Motor	w	350	350	350

DİĞER :

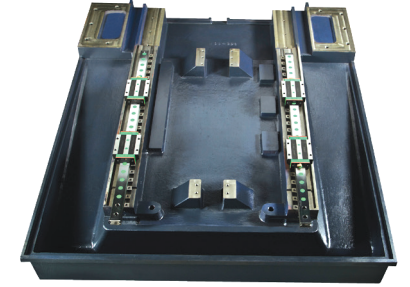
Dış Ölçüler (L x W x H)	mm	3400 x 2200 x 2800	3400 x 2500 x 3000	3900 x 2500 x 3000
Soğutma Sıvısı Kaps.	L	330	140	140
Net Ağırlık	kg	5000	7000	7800

Standart Aksesuar

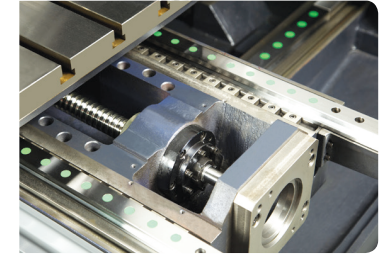
- * Kapalı Kabin
- * Merkezi Yağlama Sistemi
- * Üç Renkli Uyarı İçin
- * Yağ Soğutmalı İş Mili
- * Kollu 24'lü ATC
- * Hava Tabancası
- * Helezon Tip Talaş Konveyörü
- * Kabin İçi Basıncılı Yıkama
- * Kabin İçi Arka Talaş Yıkama
- * Bor Yağı Ünitesi
- * Metal Körüklü Kızaklar
- * Tezgah Tamponları ve Cıvataları
- * X-Y-Z Eksenlerinde Metal Kızak Körükleri
- * El Çarkı
- * Elektrik Kabini İçin Fanlar
- * Otomatik Kapanma
- * RS 232 Ara Yüz
- * Transformer
- * Yağ Ayırıcı

Opsiyonel Aksesuar

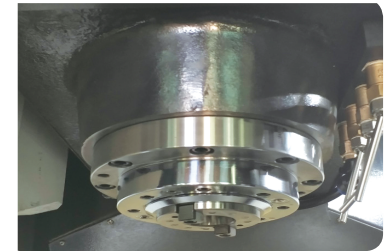
- * Fanuc Siemens Heidenhain İşletim Sistemi
- * 15.000 Rpm Direct Drive Spindle
- * Linear Cetvel
- * Takım İçi Su Verme 20 Bar
- * Takım Boy Ölçme Probu



4 Arabalı Y Eksen Kızakları



Gövde ile Bütün Halinde Rulman Yatakları



Ø 150 TAIDA (Taiwan) 12.000 Rpm Direct Drive İş Mili



İkitelli Merkez

İKİTELLİ MERKEZ :

Satış / Servis : İ.O.S.B. Demirciler San. Sit. B1 Blok No : 34 Başakşehir / İSTANBUL

Tel : (0212) 671 09 10 / pbx **Fax :** (0212) 671 18 89 - **Servis :** (0533) 425 13 21

E-Mail: info@guvenalmakina.com.tr • **Web:** www.guvenalmakina.com.tr



Bayrampaşa Mağaza

BAYRAMPAŞA MAĞAZA :

Satış : İsmet Paşa Mah. Abdi İpekçi Cad. No:113 / 2 Bayrampaşa / İSTANBUL

Tel : (0212) 567 38 87 / pbx **Fax :** (0212) 567 42 59 - **Satış :** (0530) 404 07 78

E-Mail: info@guvenalmakina.com.tr • **Web:** www.guvenalmakina.com.tr

Güvenal Makina, Güvenal Group Kuruluşudur.